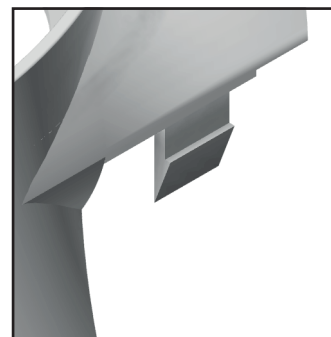
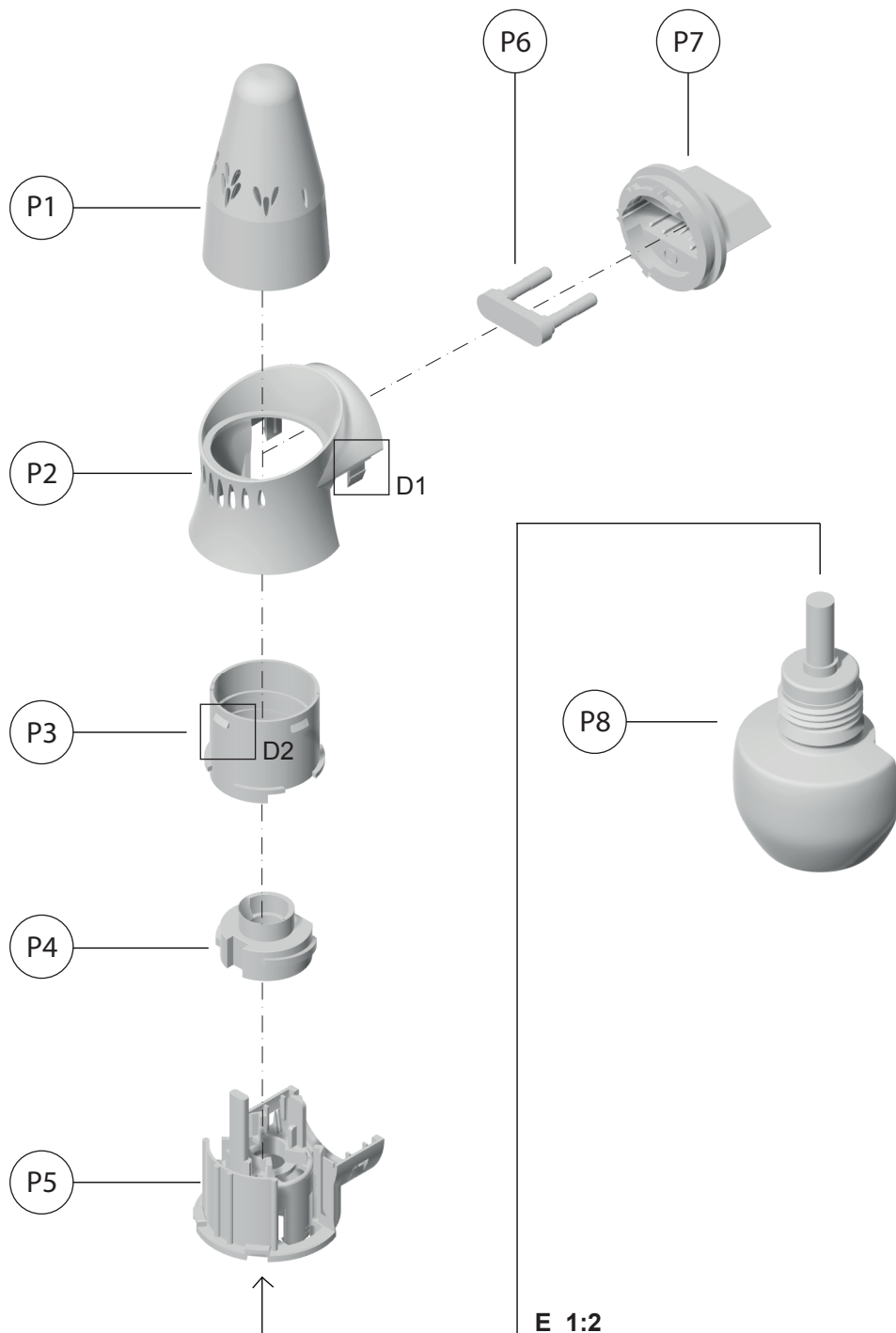
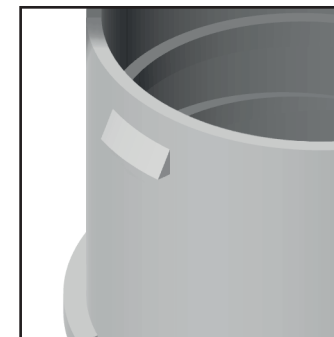




**REDISEÑO AMBIENTADOR "AIR WICK PURE"**



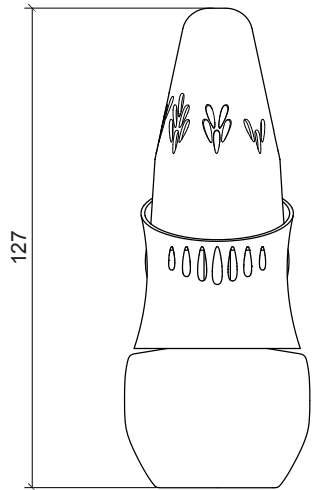
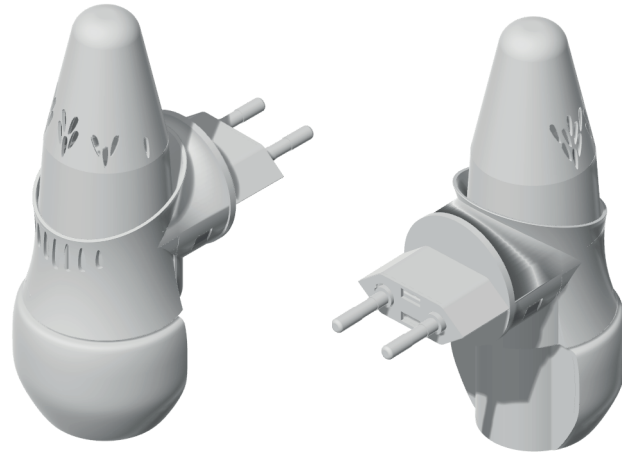
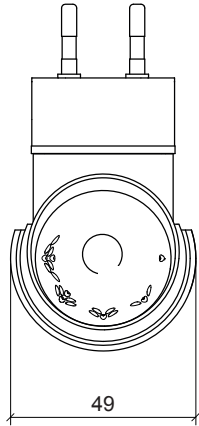
D1



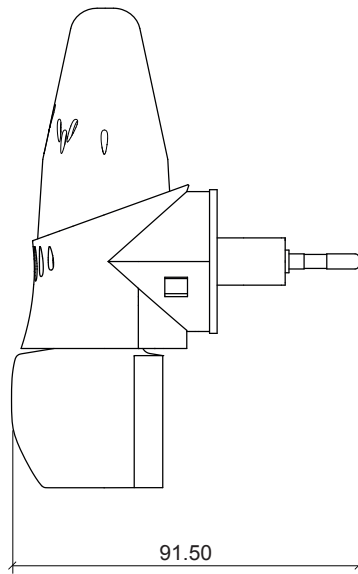
D2

E 2:1

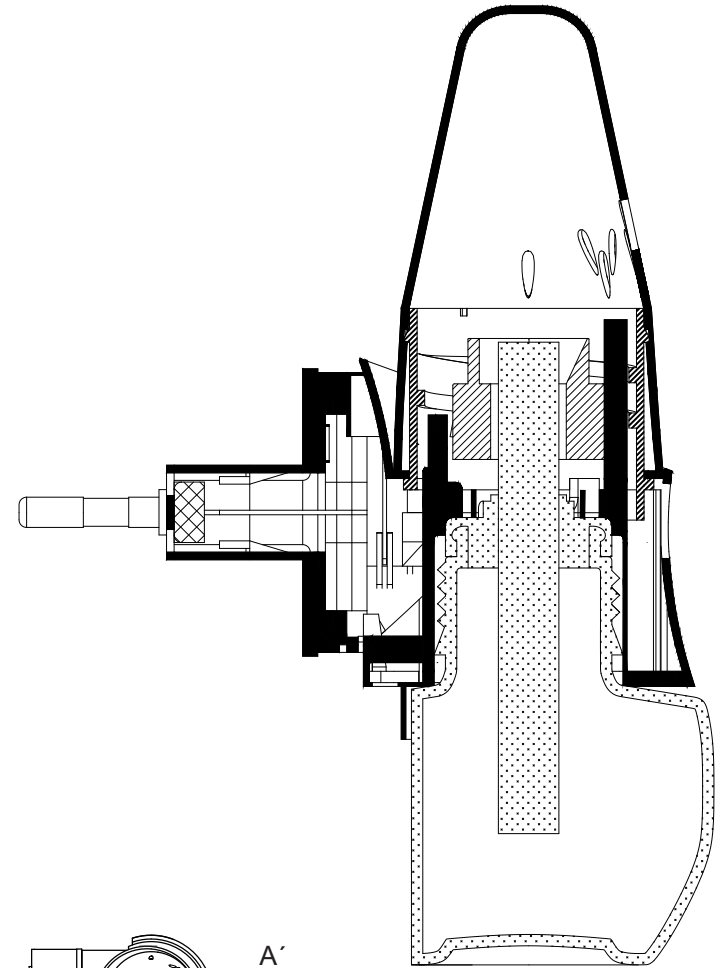
<b>Proyecto:</b> REDISEÑO AMBIENTADOR "AIR WICK PURE"		
<b>Plano:</b> CONJUNTO - P. EXPLOSIONADA / DETALLES UNIONES PRINCIPALES		
<b>Diseñador:</b> FLOR GONZÁLEZ	<b>Escala:</b>	<b>Nº</b>
<b>Cliente:</b> RECKITT BENCKISER PLC	1/2 2/1 mm	1
<b>P1 - RULETA INTENSIDAD DE FRAGANCIA</b>		
<b>P2 - CUERPO FRONTAL DEL DIFUSOR</b>		
<b>P3 - PIEZA DE UNIÓN P1 Y P3 / ROSCA DE MOVIMIENTO DE RESISTENCIA</b>		
<b>P4 - RESISTENCIA</b>		
<b>P5 - CUERPO TRASERO DEL DIFUSOR / SUJECCIÓN DE BOTELLA RECAMBIO</b>		
<b>P6 - ENCHUFE</b>		
<b>P7 - CARCASA DE ENCHUFE</b>		
<b>P8 - BOTELLA RECAMBIO DE FRAGANCIA</b>		
<b>D1 - CLIPAJE UNIÓN P2 Y P5</b>		
<b>D2 - PESTAÑA UNIÓN P1 Y P3</b>		



**E 1:2**

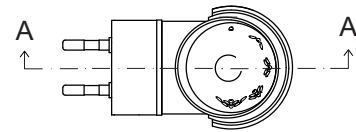


91.50



**SECCIÓN A - A'**

**E 1:1**



**Proyecto:** REDISEÑO AMBIENTADOR "AIR WICK PURE"

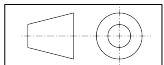
**Plano:** CONJUNTO - VISTAS / P. ISOMÉTRICA FRONTAL Y TRASERA / SECCIÓN

**Diseñador:** FLOR GONZÁLEZ

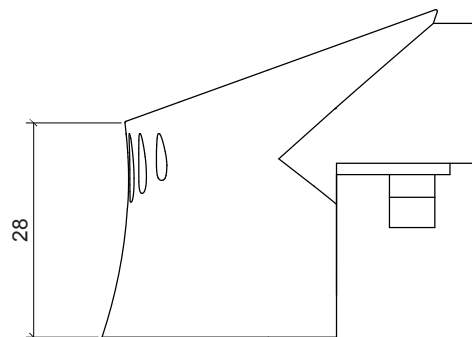
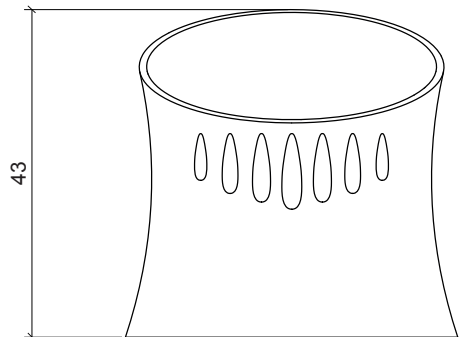
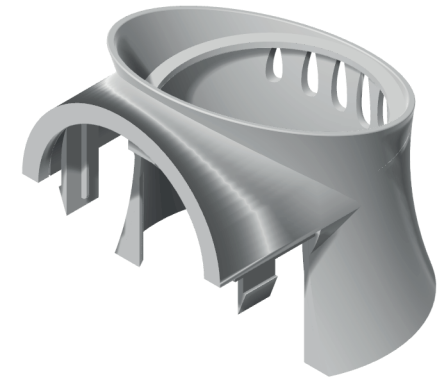
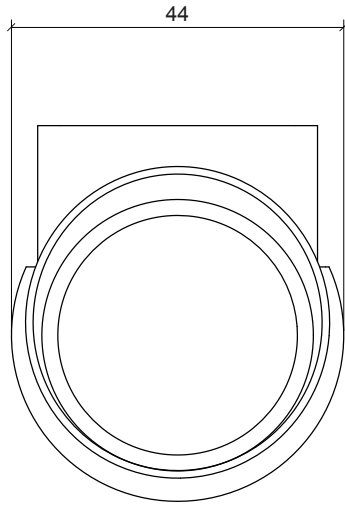
**Escala:**

**Cliente:** RECKITT BENCKISER PLC

1/2 1/1 mm



**N°** 2

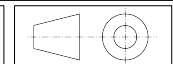


**Proyecto:** REDISEÑO AMBIENTADOR "AIR WICK PURE"

**Plano:** DESPIECE - VISTAS / P. ISOMÉTRICA FRONTAL Y TRASERA P2

**Diseñador:** FLOR GONZÁLEZ

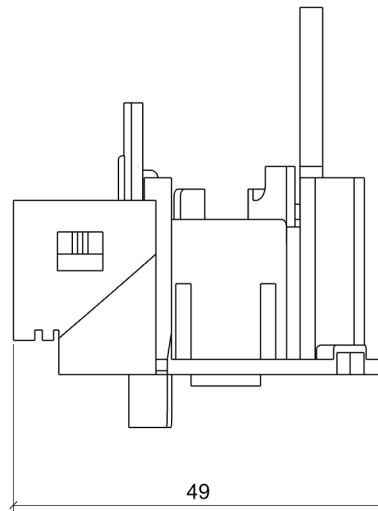
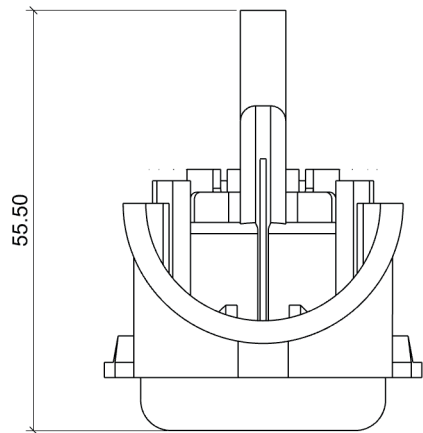
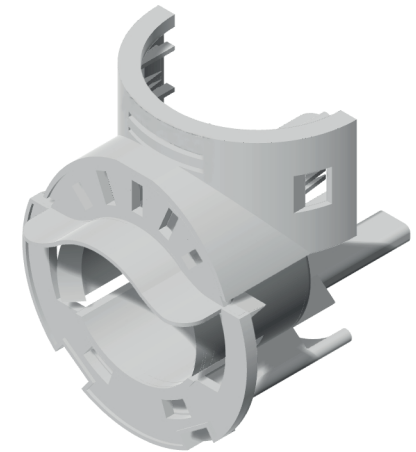
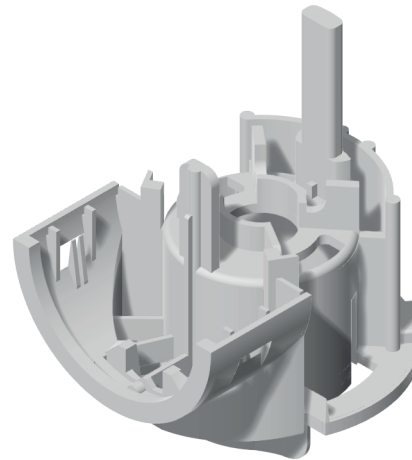
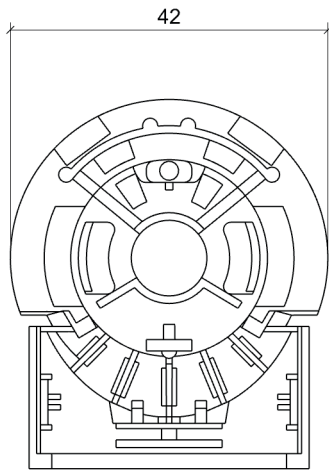
**Escala:** 1/1 mm



**N°** 3 /1

**Cliente:** RECKITT BENCKISER PLC



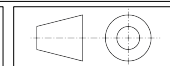


**Proyecto:** REDISEÑO AMBIENTADOR "AIR WICK PURE"

**Plano:** DESPIECE - VISTAS / P. ISOMÉTRICA TRASERA E INFERIOR **P5**

**Diseñador:** FLOR GONZÁLEZ

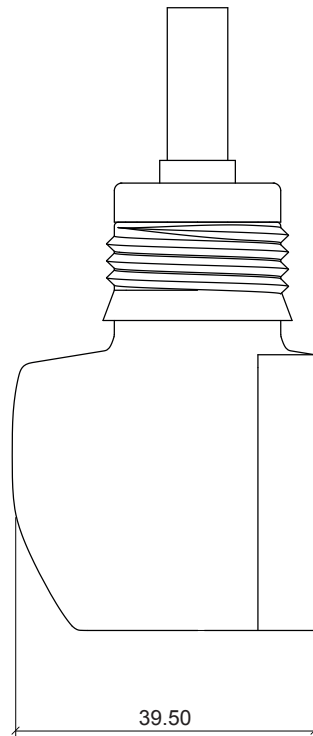
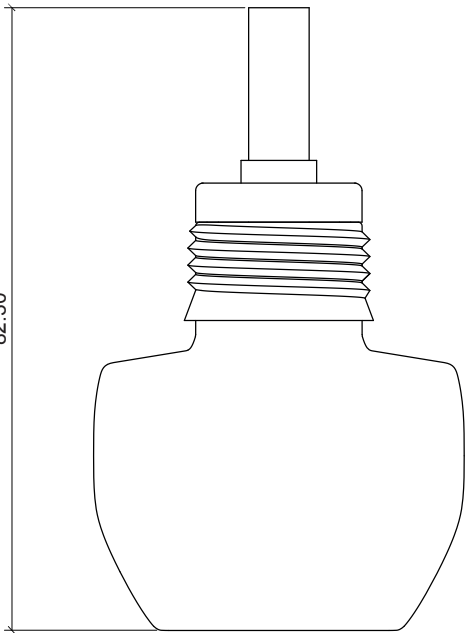
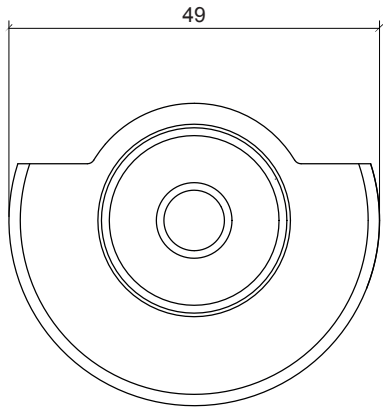
**Escala:**



**Nº** 3 / 2

**Cliente:** RECKITT BENCKISER PLC

1/1 mm

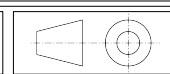


**Proyecto:** REDISEÑO AMBIENTADOR "AIR WICK PURE"

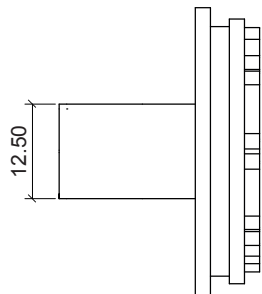
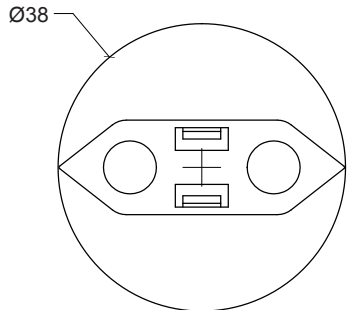
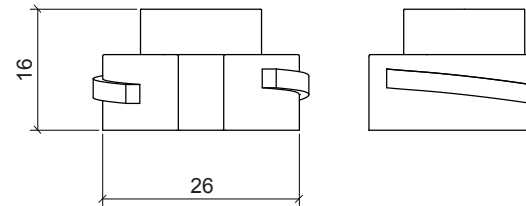
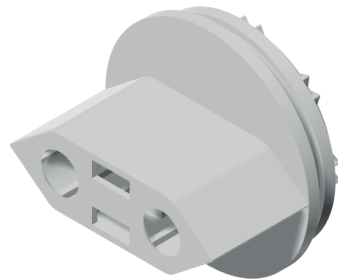
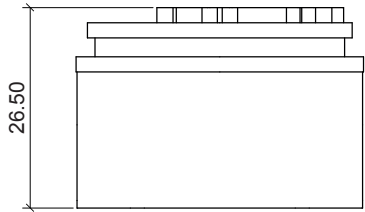
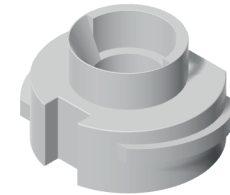
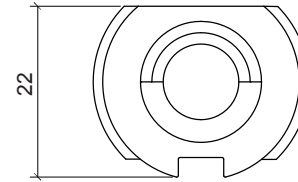
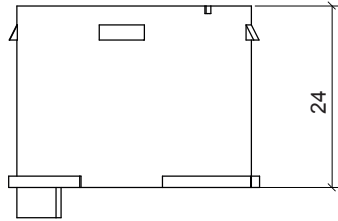
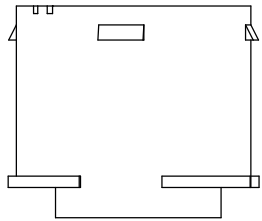
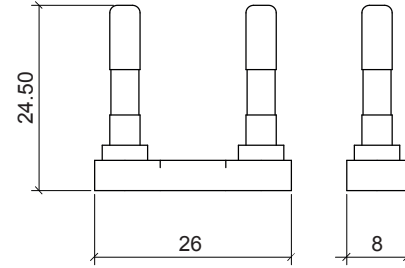
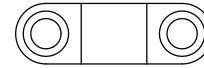
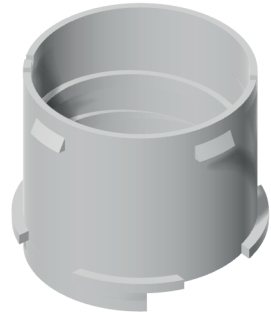
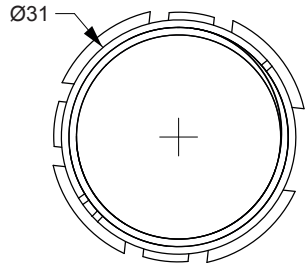
**Plano:** DESPIECE - VISTAS / P. ISOMÉTRICA FRONTAL Y TRASERA P8

**Diseñador:** FLOR GONZÁLEZ  
**Cliente:** RECKITT BENCKISER PLC

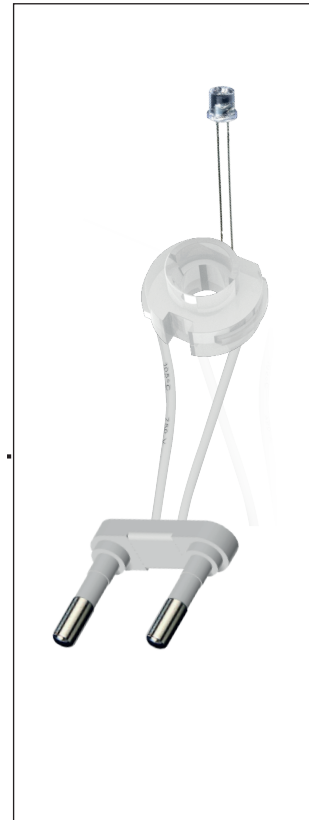
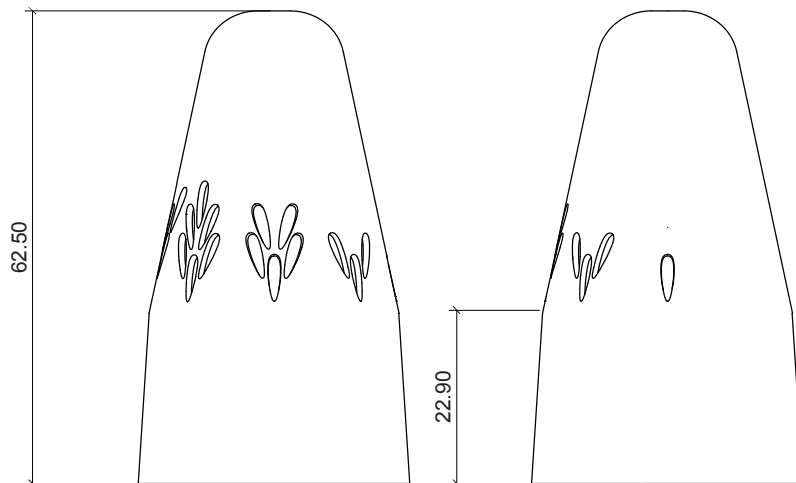
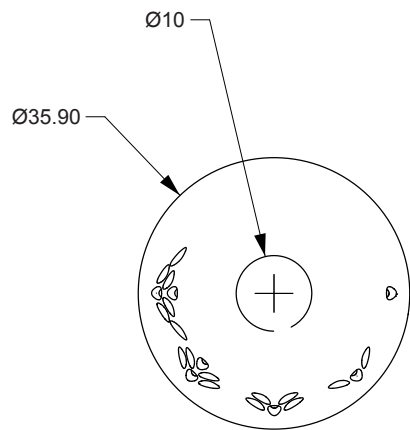
**Escala:**  
1/1 mm



**Nº** 3 /3



<b>Proyecto:</b> REDISEÑO AMBIENTADOR "AIR WICK PURE"			
<b>Plano:</b> DESPIECE - VISTAS / P. ISOMÉTRICA FRONTAL <b>P3 - P4 - P6 - P7</b>			
<b>Diseñador:</b> FLOR GONZÁLEZ	<b>Escala:</b> 1/1 mm		<b>Nº</b> 3 /4
<b>Cliente:</b> RECKITT BENCKISER PLC			



El **rediseño** se ha basado en la introducción de un nuevo sistema de encendido y apagado automático sensible a la luz ambiental. Mediante una **fotoresistencia LCR** unida a la resistencia del ambientador y ésta enganchada al enchufe conseguimos que el sistema sea eficaz, añadiendo una nueva función para el usuario que le libera de tener que enchufar y desenchufar el ambientador cuando quiera o no utilizarlo, reduciendo el consumo energético y además ahorrando al gastar menos producto. Esta nueva función no añade ningún paso a seguir por parte del usuario, que es una de las características que se pretendían conseguir.

En el aspecto formal, con el nuevo diseño de la ruleta de intensidad de fragancia, se ha simplificado en una sola pieza lo que antes hacían dos. El aspecto final se asemeja a una gota de fragancia, ayudado por el cambio de color en el plástico a transparente en todas las piezas del difusor. Ésta transparencia hace que llegue luz o no a la fotoresistencia, para que el sistema funcione.

**Proyecto:** REDISEÑO AMBIENTADOR "AIR WICK PURE"

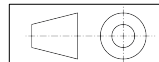
**Plano:** NUEVO DISEÑO PIEZA Y FUNCIÓN - VISTAS / P. ISOMÉTRICA FRONTAL **P1**

**Diseñador:** FLOR GONZÁLEZ

**Escala:**

**Cliente:** RECKITT BENCKISER PLC

1/1 mm



Nº **4**



**flor**  
GONZÁLEZ

